

5MP HD Intelligent LightHunter IR VF 블렛

네트워크 카메라

IPC-B2503-DZK-I



주요 특징

5MP

50
IR distance

- 고화질 이미지(5MP, 1/2.7" CMOS 센서 사용)
- 5MP(2880×1620)@30/25fps; 4MP(2560×1440)@30/25fps; 3MP(2304×1296)@30/25fps; 2MP(1920×1080)@30/25fps
- Ultra 265, H.265, H.264, MJPEG
- 지능형 구역 경계(경계선 침범, 침입, 구역 진입, 구역 이탈 감지 포함)
- 대상 분류를 기반으로, 스마트 침입 방지는 나뭇잎, 새, 조명 등으로 인한 거짓 알람 발생률을 대폭 줄이고, 사람과 자동차 및 비자동차에 정확하게 집중합니다.
- LightHunter 기술은 저조도 환경에서 초고화질을 보장합니다.
- 120dB True WDR 기술로 강한 빛이 있는 곳에서도 선명한 이미지 구현
- 9:16 복도 모드 지원
- 알람: 1 입력/1 출력, 오디오: 1 입력/1 출력
- 스마트 IR, 최대 50m(164ft)의 IR 거리
- 256G Micro SD 카드 지원
- IK10 파손 방지
- IP67 보호

- PoE 전원 공급 지원

사양

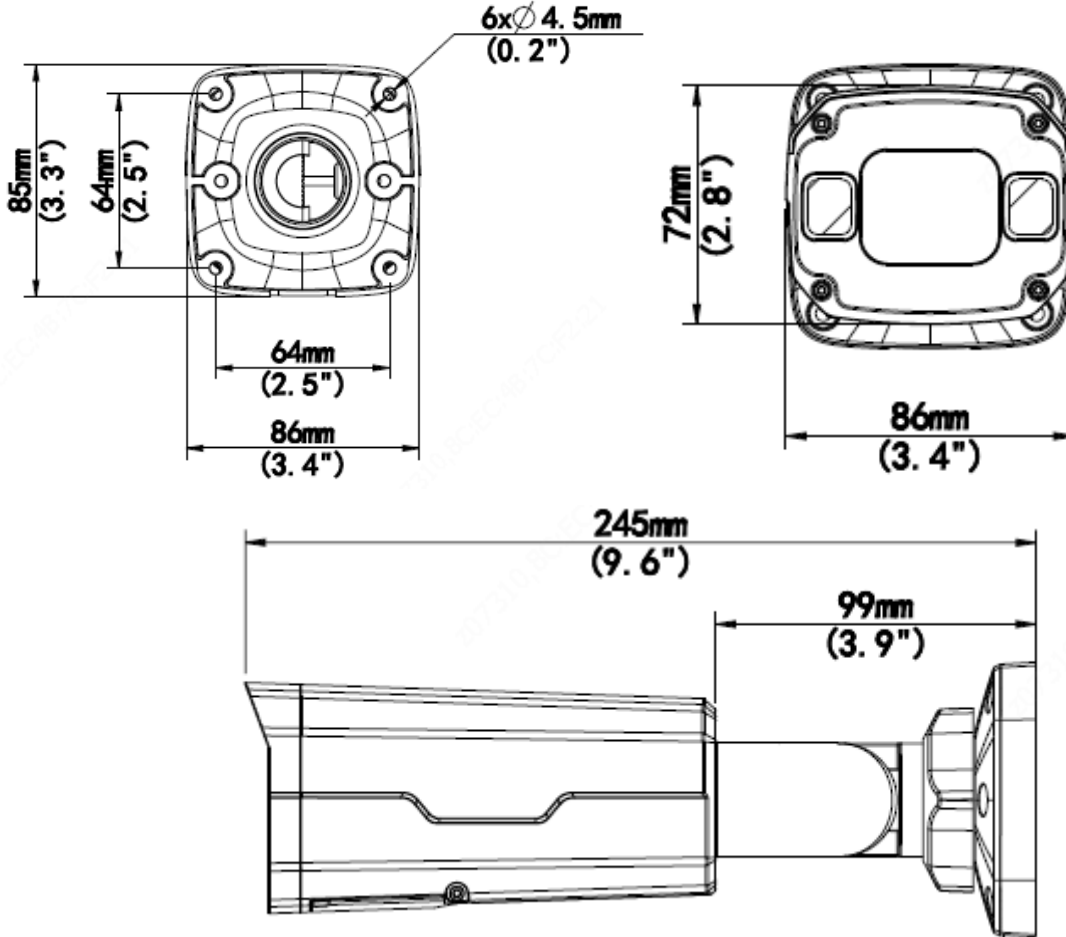
IPC-B2503-DZK-I					
카메라					
센서	1/2.7", 5.0 메가픽셀, 프로그레시브 스캔, CMOS				
렌즈	2.7 ~ 13.5mm, AF 자동 초점 및 전동 줌 렌즈				
DORI 거리	렌즈(mm)	감지(m)	관찰(m)	인식(m)	식별(m)
	2.7	60.8	24.3	12.2	6.1
	13.5	303.8	121.5	60.8	30.4
화각(수평)	106.25° ~ 30.42°				
화각(수직)	56.36° ~ 17.22°				
화각(사각)	110.34° ~ 34.18°				
조정 각도	팬: 0° ~ 360°		틸트: 0° ~ 90°		회전: 0° ~ 360°
셔터	자동/수동, 1 초 ~ 1/100000 초				
최소 조도	색상: 0.002Lux(F1.2, AGC 켜짐) IR 사용 시 0Lux				
주간/야간	자동 스위치가 있는 IR-차단 필터(ICR)				
디지털 노이즈 제거	2D/3D DNR				
S/N	>56dB				
IR 범위	IR 범위 최대 50m(164ft)				
파장	850nm				
IR 켜짐/꺼짐 컨트롤	자동/수동				
안개 보정	디지털 안개 보정				
WDR	120dB				
비디오					
비디오 압축	Ultra 265, H.265, H.264, MJPEG				
H.264 압축방식	저(압축), 중(압축), 고(압축)				
프레임 속도	메인 스트림: 5MP(2880×1620), 최대 30fps; 4MP(2560×1440), 최대 30fps; 3MP(2304×1296), 최대 30fps; 1080P(1920×1080), 최대 30fps; 서브 스트림: 720P(1280×720), 최대 30fps; D1(720×576), 최대 30fps; 640×360, 최대 30fps; 2CIF(704×288), 최대 30fps; CIF(352×288), 최대 30fps; 3 가지 스트림: D1(720×576), 최대 30fps; 640×360, 최대 30fps; 2CIF(704×288), 최대 30fps; CIF(352×288), 최대 30fps;				
비디오 비트 레이트	128Kbps ~ 16Mbps				
OSD	최대 8 개의 OSD				
사생활 보호	최대 4 개의 영역				
ROI	최대 8 개의 영역				
움직임 감지	최대 4 개의 영역				
이미지					
화이트 밸런스	자동/야외/미세조정/나트륨 램프/잠김/자동 2				
디지털 노이즈 제거	2D/3D DNR				
스마트 IR	지원됨				

뒤집기	정상/수직/수평/180°/90°시계방향/90°반시계방향
왜곡보정	N/A
HLC	지원됨
BLC	지원됨
오디오	
오디오 압축	G.711
억제	지원됨
샘플링 레이트	8KHZ
저장 장치	
외부 저장장치	마이크로 SD, 최대 256GB
네트워크 저장 장치	ANR
지능	
스마트 침입 방지	경계선 침범, 침입, 구역 진입, 구역 이탈 감지;
이벤트	
기본 감지	움직임 감지, 온도링 알람, 소리 감지
일반 기능	위조방지, IP 주소 필터링, 알람 입력, 알람 출력, 접속방지, ARP 보호, RTSP 인증, 사용자 인증
네트워크	
프로토콜	IPv4, IGMP, ICMP, ARP, TCP, UDP, DHCP, RTP, RTSP, RTCP, DNS, DDNS, NTP, FTP, UPnP, HTTP, HTTPS, SMTP, SSL, SNMP
호환성	ONVIF(프로필 S, 프로필 G, 프로필 T), API
클라이언트	EZStation EZView EZLive
웹 브라우저	플러그인 필수 라이브 뷰: IE9+, Chrome 41 이하, Firefox 52 이하
	플러그인 제외 라이브 뷰: Chrome 57.0+, Firefox 58.0+, Edge 16+, Safari 11+
인터페이스	
오디오 I/O	입력: 임피던스 35kΩ; 진폭 2V [p-p]
	출력: 임피던스 600Ω; 진폭 2V [p-p]
알람 I/O	1/1
네트워크	1 RJ45 10M/100M 베이스-TX 이더넷
인증	
인증	CE: EN 60950-1 UL: UL60950-1 FCC: FCC 15 항
일반	
전원	DC 12V±25%, PoE(IEEE 802.3af)
	소비전력: 최대 8.0 W
크기(깊이×폭×높이)	245×86×72mm(9.6"×3.4"×2.8")
순중량	0.92kg(2.0lb)
소재	메탈
작업 환경 조건	-30°C ~ 60°C(-22°F ~ 140°F), 습도: ≤95% RH(비응축)
보관 환경	-30°C ~ 60°C(-22°F ~ 140°F), 습도: ≤95% RH(비응축)
서지 보호	6KV
IP 등급	IP67
파손 방지	IK10

초기화 버튼

N/A

크기



액세서리

TR-JB07-D-IN



TR-JB06-A-IN



TR-UP06-B-IN

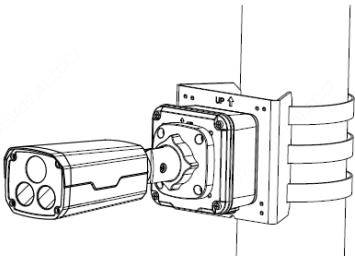
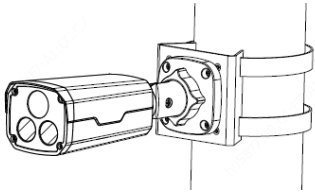


TR-UP06-C-IN



TR-A01-IN



정선 마운트	폴 마운트
TR-JB07-D-IN(TR-JB06-A-IN)+ TR-UP06-C-IN	TR-UP06-B-IN
	

Zhejiang Uniview Technologies Co., Ltd.

Building No.10, Wanlun Science Park, Jiangling Road 88, Binjiang District, Hangzhou, Zhejiang, China(310051)

이메일: overseasbusiness@uniview.com, globalsupport@uniview.com

<http://www.uniview.com>

©2020 Zhejiang Uniview Technologies Co., Ltd. 무단 전재 및 재배포 금지.

* 제품 사양 및 재고는 사전 예고 없이 변경될 수 있습니다.